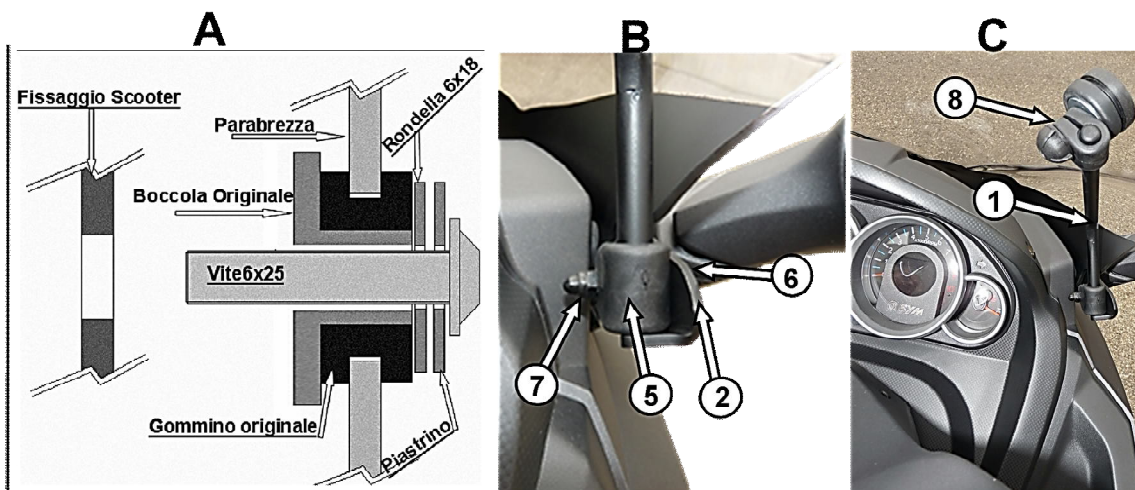
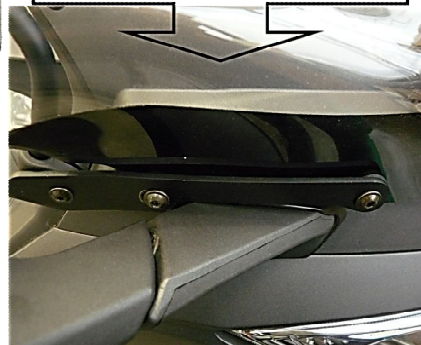


SYM JOY MAX 300 i (2012)
ART.2910/E-X att.2912/E

Altezza= 850mm
Larghezza= 490mm
Spessore = 4mm



PIASTRINO ① MONTATO
ESTERNO AL PARABREZZA



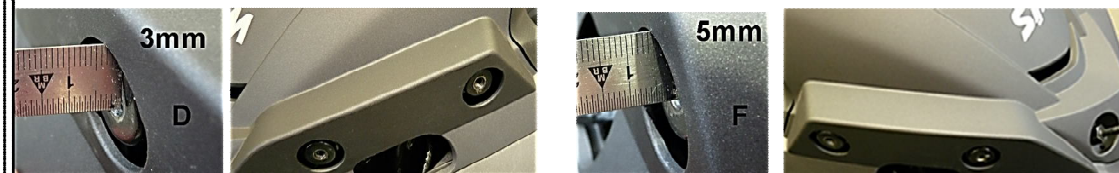
MONTAGGIO:

INSERIRE GOMMINI E BOCCOLE ORIGINALI NEI FORI PARABREZZA, MONTANDO LA BOCCOLA CON LA BATTUTA RIVOLTA VERSO L'INTERNO DEL PARABREZZA POSIZIONARE LE RONDELLE IN DOTAZIONE TRA G OMMINO E PIASTRA FIG.(A) INSERIRE LA VITERIA E PROCEDERE AL MONTAGGIO DELLO SCHERMO.

NON SI UTILIZZANO I FISSAGGI POSIZIONATI NELLA PARTE FRONTALE DELLO SCOOTER COME PER IL PARABREZZA ORIGINALE.

POSIZIONATO LO SCHERMO PROCEDERE AL MONTAGGIO DELLE ASTE MEDIANTE FISSAGGIO SU PIASTRINO FIG.(B) E FISSAGGIO SU PARABREZZA FIG (C) .

NOTA: VENGONO FORNITE NEL KIT 4 RONDELLE 6X18 ZINCATE NERE DA UTILIZZARE COME DISTANZIALE SE NECESSARIO TRA LA MODANATURA E I GOMMINI PARABREZZA. QUESTO SI E' RESO NECESSARIO PERCHE' SU ALCUNI VEICOLI SI EVIDENZIANO DIFFERENZE DI SPESSORE TRA LA BOCCOLA SUPPORTO PARABREZZA E LA MODANATURA COME FIG (D) E (F)



ELENCO BULLONERIA KIT 2912/E

Descrizione	Q.tà	Pos.
ASTA DX-SX	1+1	1
PIASTRINO DI RINFORZO DX-SX	1+1	2
RONDELLA 6X18 ZINCATA NERA	8	3
VITE 6X25 ZINCATA NERA	2	4
FASCETTA ø10	2	5
VITE 5X25 ZINCATA NERA	2	6
DADO M5 CIECO ZINCATO NERO	2	7
KIT FISSAGGIO LASTRA	1	8