



- Grazie per aver acquistato il prodotto MALOSSÌ.
Prima di procedere con l'installazione, si prega di leggere le istruzioni attentamente e di conservarle per riferimento futuro.

⚠️ Attenzione!

- Applicazioni a DC 12V o CR 2032 a batteria. PS. La sonda lambda inizia a rilevare il segnale dopo l'avviamento del motore per un minuto.
- Il misuratore è progettato per un motore a benzina a 4 tempi e non funziona con altri tipi di motore (come il motore a 2 tempi o il motore diesel).
- Quando si installa il misuratore, si prega di utilizzare il cavo di trasmissione del segnale per evitare l'interferenza dell'onda elettromagnetica causata dal filo.
- Per l'installazione, si prega di seguire la procedura descritta nel manuale.
Eventuali danni causati dall'errata installazione devono essere imputati agli utenti.
- Non rompere o modificare il cavo. Per evitare un corto circuito, si prega di non tirare il cavo durante l'installazione.
- Non disassemblare o modificare le parti eccetto la descrizione manuale.
- L'esame interno e la manutenzione devono essere eseguite dai nostri professionisti.

SIGNIFICATI del ©MARK:

NOTA È possibile ottenere i dettagli di installazione dalle informazioni dietro il marchio.

⚠️ Si devono seguire alcuni processi per evitare le conseguenze causate dall'installazione errata.

⚠️ **PERICOLO!** Si devono seguire alcuni processi per evitare danni a se stessi o al pubblico.

⚠️ **ATTENZIONE!** Si devono seguire alcuni processi per evitare danni al veicolo.



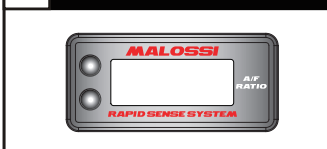
PREMERE IL PULSANTE UNA VOLTA



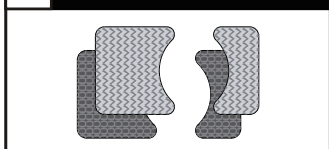
PREMERE IL PULSANTE PER 3 SECONDI

1 Accessori

1 Misuratore X1



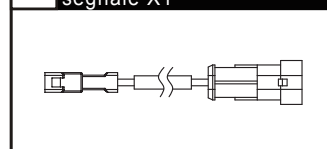
2 Set Velcro X1



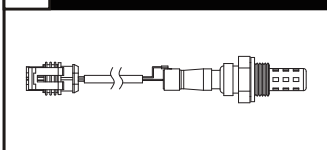
3 Batteria X1



4 Cavo di trasmissione del segnale X1



5 Sonda lambda X1



6 Tappo bung X1

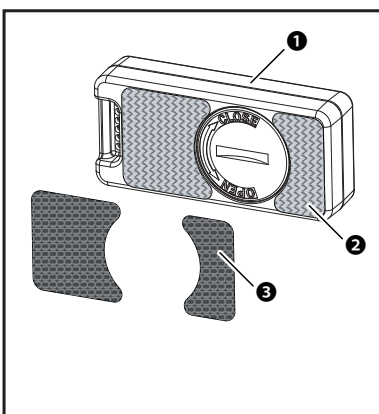


7 Sensore bung X1



NOTA Contattate il vostro distributore locale, se gli elementi ricevuti nel pacco non corrispondono agli articoli elencati sopra.

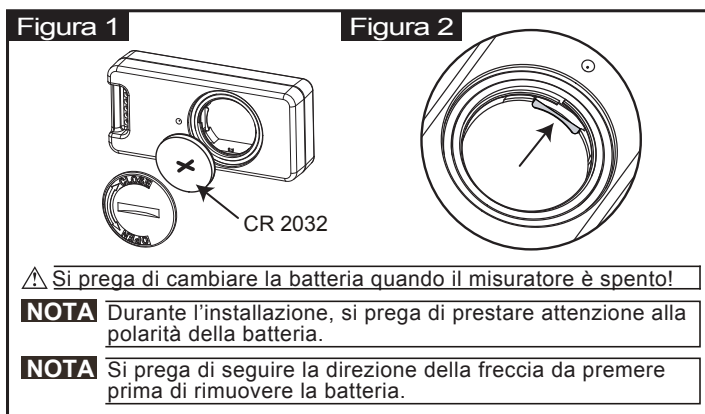
2-1 Istruzioni installazione



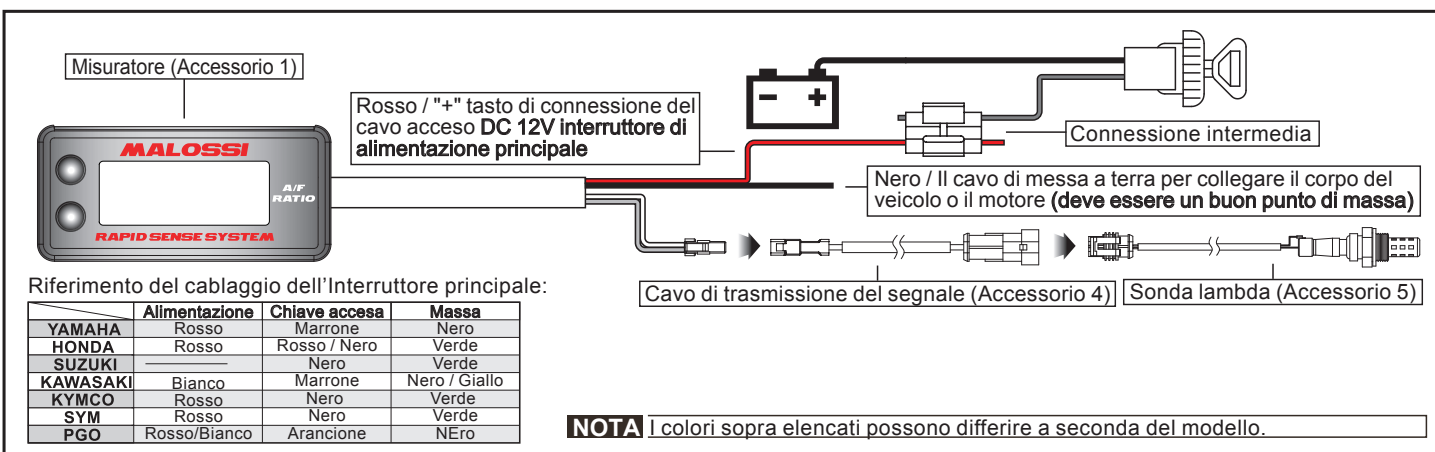
Seguire dette di installazione per fasi.

- Misuratore (Accessorio 1)
- Velcro-Femmina (Accessorio 2)
- Velcro-Maschio (Accessorio 2)

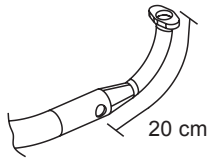
2-2 Istruzioni installazione batteria



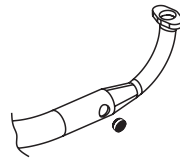
2-3 Istruzioni installazione cablaggio



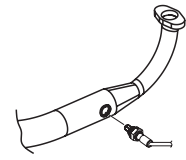
2-4 Installazione sonda lambda



1. Fare un buco (d 12 mm) nella posizione a circa 20 cm di distanza dalla testa di scarico.



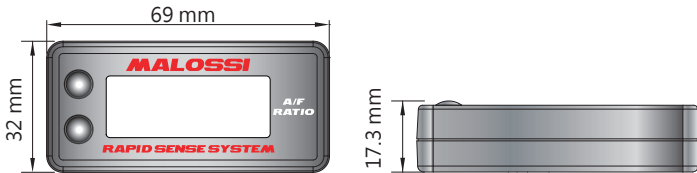
2. Saldare l'adattatore del sensore alla marmitta.



3. Installare la sonda lambda nell'adattatore.

ATTENZIONE! Si prega di assicurarsi che il sensore non colpisca il corpo o il motore durante il montaggio per evitare gli incidenti.

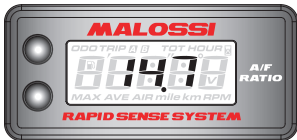
2-5 Istruzioni di funzionamento



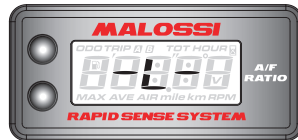
● Il rapporto A/F	Intervallo di visualizzazione : 12.2 ~ 17.2 Unità di misura di visualizzazione : 0.1
● Vita utile della batteria	In ibernazione > 1 anno
● Effective temperature range	-10 + 60 °C
● Gamma di temperatura effettiva	JIS D 0203 S2
● Standard misuratore	DC 10 ~ 18 V
● Tensione di funzionamento	69 X 32 X 17.35 mm
● Peso del misuratore	Circa 47 g

NOTA Non sarà notifica alcuna modifica della progettazione e della specifica.

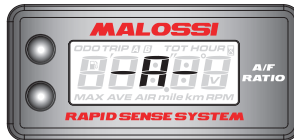
3 Istruzioni del commutatore di funzione



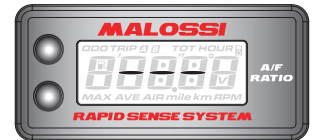
- Nella schermata principale, mostra il valore dell'attuale rapporto aria/combustibile.
- Esempio. Ora il rapporto A/F visualizza 14.7.



- Ora il rapporto A/F è troppo debole
- Il display mostrerà -L-
Se il rapporto A/F è maggiore di 17.2, significa che il rapporto A/F è troppo debole.



- Ora il rapporto A/F è troppo elevato
- Il display mostrerà -R-
Se il rapporto A/F è maggiore di 12.2, significa che il rapporto A/F è troppo elevato.



- Se il sensore O2 non è collegato e la schermata visualizzerà "---".

PERICOLO! Quando si rimuove il misuratore del rapporto aria/carburante, si prega di rimuovere anche il cavo dell'adattatore del segnale per evitare che l'acqua entri nel tubo e ferisca l'utente, altri o la moto.

NOTA Spegnimento cronografo : Tenere premuto il pulsante superiore per 3 secondi. (è possibile spegnere solo quando si utilizza la batteria)

NOTA Accensione cronografo : Premere un pulsante qualsiasi.

4 Risoluzione dei problemi

La seguente situazione non indica un malfunzionamento del misuratore. Si prega di verificare quanto segue prima di portarlo in riparazione.

Problema	Controllare la voce	Problema	Controllare la voce
Il misuratore non funziona quando è acceso.	<ul style="list-style-type: none"> ● L'elettricità non alimenta il misuratore. → si prega di assicurarsi che il cablaggio sia collegato. ● Il cablaggio ed il fusibile non sono rotti. → la batteria è rotta o la batteria è troppo vecchia per fornire sufficiente potenza DC 10 V per far funzionare il misuratore. 	Il misuratore mostra informazioni sbagliate.	<ul style="list-style-type: none"> ● Il problema può essere causato dalla potenza insufficiente. → Si prega di sostituire la batteria interna. (CR2032) ● Il problema può essere causato da un'errata installazione della batteria. → si prega di controllare se la direzione della batteria è corretta.

※If still can't solve the problems according to the steps above, please contact with distributors or us.



• Thank you for purchasing the MALOSSI product. Before installing, please read the instruction carefully and keep it for future reference.

⚠ Attention!

- DC 12V applications or CR 2032 Battery only.
PS. The oxygen sensor will start to detect the signal after starting the engine over one minute.
- The meter is designed for 4-stroke fuel engine, and doesn't work with other type engine (Such as the 2-stroke engine or the diesel engine).
- When installing the meter, please use the attached signal wire to avoid the electromagnetic wave interference caused by the wire.
- For installation, please follow the steps described in manual. Any damage caused by wrong installation shall be imputed to the users.
- Don't break or modify the wire. To avoid the short circuit, please don't pull the wire when installing.
- Do not disassemble or change any parts excluding the manual description.
- The interior examination or maintenance should be executed by our professionals.

© MARK MEANING:

NOTE You could get the installation details from the information behind the mark.

⚠ Some processes must be followed to avoid the affection caused by wrong installation.

⚠ **WARNING!** Some processes must be followed to avoid damages to yourself or the public.

⚠ **CAUTION!** Some processes must be followed to avoid the damage to the vehicle.



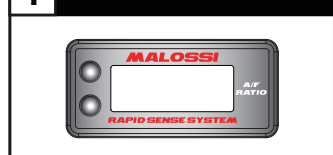
PRESS THE
BUTTON
ONCE



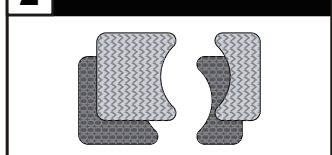
PRESS THE
BUTTON 3
SECONDS

1 Accessories

1 Meter X1



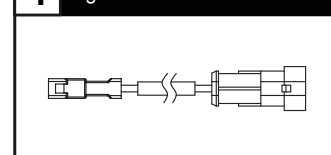
2 Velcro X1 set



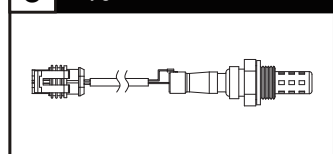
3 Battery X1



4 Signal connect wire X1



5 Oxygen sensor X1



6 Bungcap X1

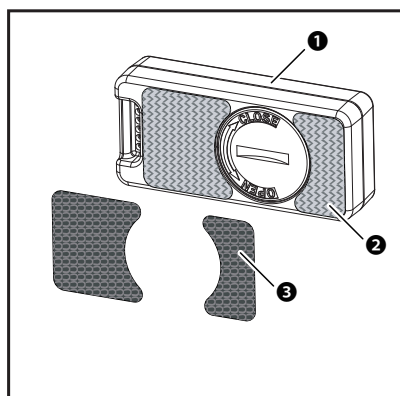


7 Sensorbung X1



NOTE Contact your local distributor, if the items received in the box are not the same as the items listed above.

2-1 Installation instructions



Follow those steps when installing.

- 1 Meter (Accessory 1)
- 2 Velcro-Female (Accessory 2)
- 3 Velcro-Male (Accessory 2)

2-2 Battery installation instructions

Figure 1

CR 2032

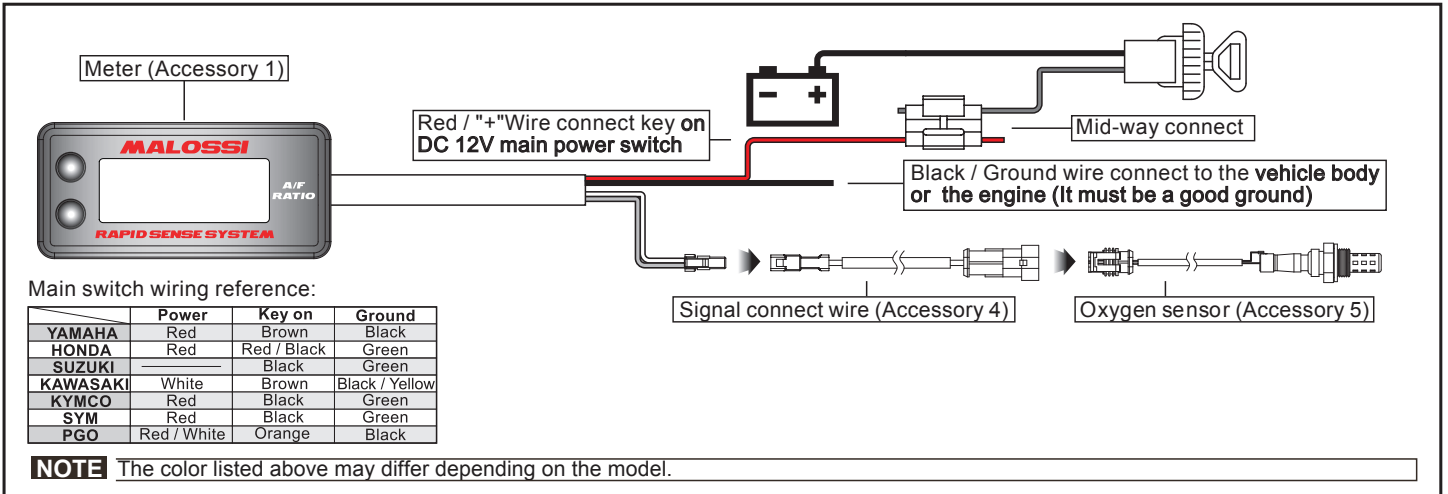
Figure 2

⚠ Please change the battery when the meter is off!

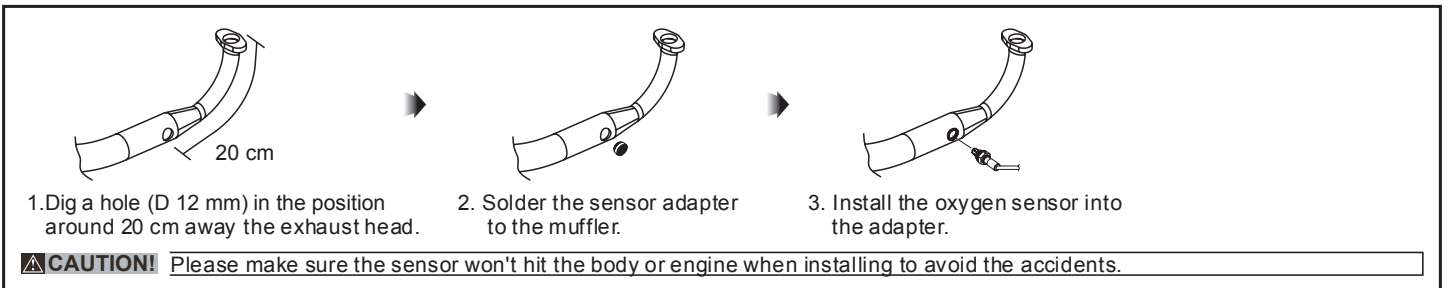
NOTE When installing, please be caution of the battery's polarity. (Figure 2)

NOTE Please follow the arrow direction to press before remove the battery. (Figure 2)

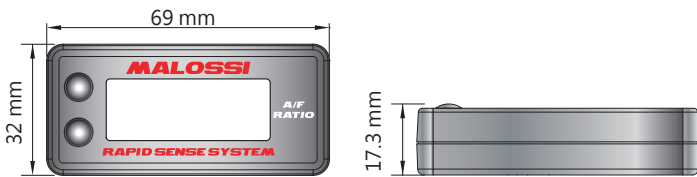
2-3 Wiring installation instructions



2-4 Oxygen sensor installation



2-5 Instruction of function



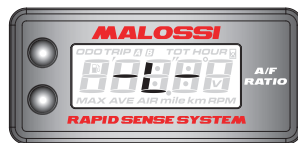
• A/F ratio	Display range : 12.2 ~ 17.2 Display unit : 0.1
• Battery life time	Under hibernation > 1 year
• Effective temperature range	-10 + 60 °C
• Meter standard	JIS D 0203 S2
• Operating voltage	DC 10 ~ 18 V
• Meter size	69 X 32 X 17.35 mm
• Meter weight	Around 47 g

NOTE Any design and specification changes, will not be notify.

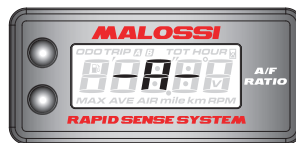
3 Function switch instruction



- In main screen, shows current Air/Fuel Ratio value.
- EX. Now the A/F ratio is display 14.7.



- The A/F ratio is too lean
- The display will show -L- if the A/F ratio is higher than 17.2, it means that the A/F ratio is too lean.



- The A/F ratio is too rich
- The display will show -R- if the A/F ratio is lower than 12.2, it means that the A/F ratio is too rich.



- If O2 Sensor is not connected, then the screen will display "----".

WARNING! When remove the Air/Fuel Ratio meter, please remove the signal adapter wire as well to avoid the water get into the tube to hurt the user, others or the bike.

NOTE Chronograph power off : Hold the upper button for 3 seconds. (can only turn off when using battery)

NOTE Chronograph power on : Press any button.

4 Trouble shooting

The following situation do not indicate malfunction of the meter. Please check the following before taking it in for repair.

Trouble	Check item	Trouble	Check item
The meter doesn't work when the power is on.	<ul style="list-style-type: none"> • The power doesn't supply to the meter. <ul style="list-style-type: none"> → Please make sure the wiring is connected. The wiring and fuse are not broken. → The battery is broken or the battery is too old to supply enough power DC 10 V to make the meter work. 	The meter shows wrong information.	<ul style="list-style-type: none"> • May be the problem is caused by the insufficient power. <ul style="list-style-type: none"> → Please change the inner battery. (CR2032) • May be the problem is caused by wrong battery installation. <ul style="list-style-type: none"> → Please check is the battery direction is correct.

※If still can't solve the problems according to the steps above, please contact with distributors or us.