

www.motorparts.it



GRUPPO TERMICO PER MOTORI AM Ø 40,3 COD. KT00098

PER: APRILIA, BETAMOTOR, HM, HRD, MOTORHISPANIA,

PEUGEOT, RIEJU, YAMAHA

EQUIPAGGIATI CON MOTORI MINARELLI SERIE AM6/AM345/AM6 EU1

Egregio Signore,

La ringraziamo per aver scelto uno dei tanti articoli della linea "DR".

PREMESSA

PER OTTENERE IL MASSIMO DELLE PRESTAZIONI È INDISPENSABILE CHE MOTORE E CICLISTICA SIANO IN CONDIZIONI OTTIMALI.

CARATTERISTICHE TECNICHE

ALESAGGIO = 40,3 mm	CORSA = 39 mm
CILINDRATA = 49,7 cc.	Rapp. Compr. = 1:12

Cilindro in ghisa "MINACROM" (additivata al cromo) con 5 travasi.

PREPARAZIONE AL MONTAGGIO

- 1) Pulire accuratamente la zona del veicolo interessata all'intervento.
- 2) Smontare testa, cilindro, pistone esistenti sul Vostro motore.
- 3) Pulire con cura il piano di appoggio cilindro sul carter.
- 4) Lavare con benzina tutte le componenti del kit, in particolare il cilindro, osservando con attenzione che non vi siano impurità all'interno dei vari canali.
- 5) Accertarsi che la biella sia in buone condizioni.

MONTAGGIO KIT

- 1) **Pistone:** montare il pistone avendo cura che la freccia incisa sulla sommità dello stesso sia rivolta allo scarico.
In ogni caso, i grani che posizionano i segmenti andranno rivolti al lato aspirazione.
Dopo aver lubrificato lo spinotto inserirlo nel pistone facendolo avanzare con la pressione della mano.
Montare poi i fermi spinotto, avendo prima protetto l'imbocco del carter con uno straccio ben pulito onde evitare che, accidentalmente, un fermo vi entri; accertarsi poi con scrupolo che gli stessi siano ben sistemati nella loro sede.
- 2) **Cilindro:** montare la guarnizione base cilindro (inumidita di olio), inserire il cilindro nella sua sede facendo attenzione di non danneggiare il pistone.
Con il cilindro posizionato sul carter andrete a far ruotare l'albero motore facendo così scorrere il pistone nel cilindro.
Dovrete accertarVi che il pistone nel suo movimento mantenga un "gioco" laterale nel cilindro a dimostrazione che la biella non è deformata.
Se così non fosse, occorre raddrizzare la biella usando un perno come leva, inserito nel foro spinotto.
- 3) **Montaggio segmenti:** estraete il cilindro che avete provvisoriamente montato, montate i segmenti nelle cave del pistone. Dovrete montare il segmento con riporto di cromo (visibile dal colore) nella sede superiore del pistone. Prestare la massima attenzione che l'estremità dei segmenti coincida con gli appositi fermi.
- 4) **Montaggio cilindro e testa:** lubrificate in modo uniforme l'interno del cilindro, quindi premendo con delicatezza inseritelo nel pistone. Premontare sulla testa gli OR, inserendoli nelle apposite sedi preventivamente ingrassate. Serrate i dadi in modo incrociato e graduale. In ogni caso i dadi vanno serrati a 1,6÷1,8 kgm.

- 5) **Verificate che il carburatore sia ben pulito e così pure il filtro aria.**
- 6) Ultimato il montaggio, riempire il circuito di raffreddamento dell'apposito tappo, avendo cura di eliminare eventuali residui d'aria.
- 7) **Miscelatore automatico:** per avere garanzie che la qualità d'olio che la pompa inietta sia corretta, accertarsi che il cavo di comando pompa non abbia il minimo gioco (acceleratore in posizione di chiusura) ma sia in tensione. Se così non fosse occorre regolarlo con l'apposito registro.
- 8) **Scarico:** il diametro del tubo marmitta che va inserito nel cilindro kit deve essere di $\varnothing 28$ mm. Nel caso in cui il diametro non corrisponde utilizzare l'apposita boccola di riduzione in dotazione al kit (vedi Fig. A).

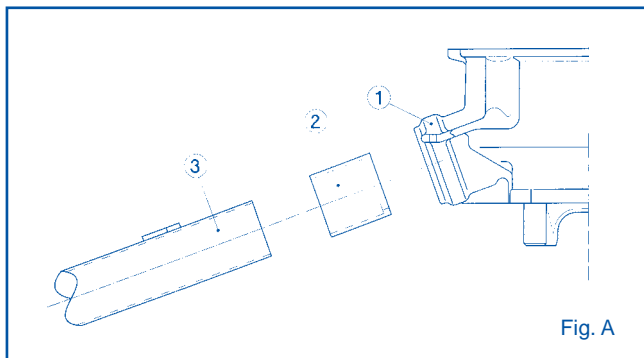


Fig. A

- 9) **Rodaggio:** moderare la velocità durante i primi 200 km, in particolare evitare percorsi in salita o insistere troppo con le marce inferiori.

ATTENZIONE !!!

Così modificato, il Vostro ciclomotore è in grado di darVi emozioni e divertimento, ma per poter sfruttare al meglio la potenza di cui disponete ora, la **DR** ha provveduto a realizzare una serie di articoli determinanti per i quali Vi consigliamo di rivolgerVi ai nostri Rivenditori Autorizzati che espongono il marchio **DR**.

PARTI DI RICAMBIO DEL KIT

PISTONE COMPLETO Ø 40,3	=	cod. PT00104
PISTONE COMPLETO Ø 40,6	=	cod. PT104
PISTONE COMPLETO Ø 40,8	=	cod. PT0104
SERIE SEGMENTI Ø 40,3	=	cod. SG15706
SERIE SEGMENTI Ø 40,6	=	cod. SG15707
SERIE SEGMENTI Ø 40,8	=	cod. SG15708
SERIE GUARNIZIONI	=	cod. GR00715
TESTA	=	cod. TS00179

AVVERTENZE!!!

Si avrà la prestazione ottimale da questo Kit, se per i primi 200 km. non verrà usato alla massima velocità.

GARANZIA

La garanzia si limita alla sostituzione delle parti riconosciute difettose da Motorparts S.p.A.. Per nessun motivo si deve montare un prodotto di nostra fabbricazione su veicoli ove non è indicata la compatibilità.

La garanzia non viene riconosciuta nei seguenti casi:

- a) modifica o manomissione del prodotto;
- b) montaggio o utilizzo non corretti;
- c) sostituzione di alcune parti del kit con altre non **DR**;
- d) utilizzo in condizioni anomale del prodotto.

Immagini, dati e indicazioni tecniche contenuti in questo manuale non sono impegnative. La Motorparts S.p.A. si riserva di apportare, per aggiornamenti o migliorie, qualsiasi tipo di variazione anche senza preavviso.

CONSIGLI

Per il miglior rendimento del motore, Vi consigliamo di usare lubrificanti di qualità.

- Stoccare l'olio motore usato in un contenitore dotato di tappo di chiusura. Non miscelare l'olio usato con altre sostanze come fluidi antigelo o di trasmissione.
- Tenere lontano dalla portata dei bambini e da fonti di calore.
- Portare l'olio usato presso un centro di smaltimento: la maggior parte delle stazioni di servizio, officine di riparazione e lubrificazione rapida ritirano gratuitamente gli oli esausti.
- Si consiglia l'utilizzo di guanti resistenti agli idrocarburi.

Per ulteriori dettagli e altre informazioni
potete consultare il nostro sito
www.motorparts.it

www.motorparts.it



CYLINDER ASSY - ENGINE AM Ø 40,3 Part no. KT00098

**FITS: APRILIA, BETAMOTOR, HM, HRD, MOTORHISPANIA,
PEUGEOT, RIEJU, YAMAHA**

MINARELLI ENGINES SERIES AM6/AM345/AM6 EU1

Dear Customer,

Thank you for choosing one of the various items of the "DR" line.

FOREWORD

TO OBTAIN UTMOST PERFORMANCES, IT IS ABSOLUTELY NECESSARY THAT THE ENGINE AND THE CYCLE COMPONENTS BE IN PERFECT CONDITION.

TECHNICAL FEATURES

BORE	= 40,3 mm	STROKE	= 39 mm
DISPLACEMENT	= 49,7 cc.	Compr. ratio	= 1:12

"MINACROM" cast-iron cylinder (chrome added) with 5 transfers ports.

PREPARATIONS FOR KIT ASSEMBLY

- 1) Carefully clean concerned motorcycle area.
- 2) Remove head, cylinder and piston.
- 3) Carefully clean cylinder-crankcase bearing surface.
- 4) Clean all kit parts with gasoline, especially the cylinder. Ensure that all channels are free from any dirt residues.
- 5) Ensure that the connecting rod is in good conditions.

KIT ASSEMBLY

- 1) **Piston:** fit piston. Ensure that printed arrow on piston top is facing exhaust side.
In any case, piston ring dowels should face intake side.
Lubricate pin and push it in by hand.
Fit pin circlips after closing case opening with a clean cloth, otherwise circlips might fall in. Ensure that circlips are properly seated.
- 2) **Cylinder:** fit cylinder bottom gasket (lightly lubricated with some oil). Seat cylinder. Ensure not to damage the piston.
Once the cylinder is positioned onto the crankcase, turn the crankshaft so that the piston can slide into the cylinder.
Ensure that the piston keeps its side clearance while moving up and down into the cylinder, to show that the connecting rod is not damaged.
If not, straighten the connecting rod: fit a pin into pin hole and lever.
- 3) **Assembling piston rings:** remove cylinder temporarily fitted and fit piston rings into piston grooves. Seat chromed piston ring (different color) at the top. Ensure that piston ring ends match with corresponding circlip.
- 4) **Assembling cylinder and head:** smoothly lubricate cylinder inner surface, then gently fit onto piston.
Lubricate OR seats and fit O-rings. Tighten nuts, working gradually crossways. Tighten nut to 1.6÷1.8 kgm.
- 5) **Ensure that carburetor and air filter are clean.**
- 6) When finished, fill cooling circuit through proper filler. Blow off all air.
- 7) **Automatic mixer:** for proper oil quantity injection, ensure that pump control cable has no play (accelerator set to OFF position) but is under tension. If not, turn the adjuster to set.

- 8) **Exhaust:** silencer pipe diameter to be fitted into cylinder kit must be 28 mm. In case of incorrect diameter, use reduction bushing supplied with kit (see Fig. A).

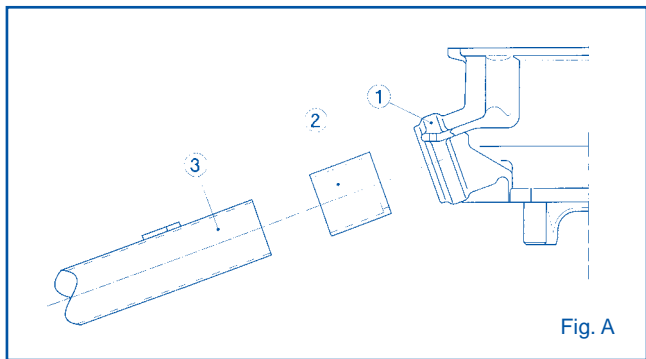


Fig. A

- 9) **Running-in:** do not drive at maximum speed for the first 200 km; in particular, do not ride on uphill roads or engage gears which are too low.

WARNING!

After the above change, you will surely enjoy riding your motorcycle. To use available power at its best, other **DR** major items have been developed. For further details, please call our authorized **DR** Dealers.

SPARE PARTS OF THIS KIT

COMPLETE PISTON Ø 40,3	=	P/no. PT00104
COMPLETE PISTON Ø 40,6	=	P/no. PT104
COMPLETE PISTON Ø 40,8	=	P/no. PT0104
PISTON RINGS SET Ø 40,3	=	P/no. SG15706
PISTON RINGS SET Ø 40,6	=	P/no. SG15707
PISTON RINGS SET Ø 40,8	=	P/no. SG15708
GASKETS SET	=	P/no. GR00715
HEAD	=	P/no. TS00179

WARNING !!!

For kit top performance, please do not ride at maximum speed for the first 200 km.

WARRANTY

Warranty is limited to the replacement of parts recognised as faulty by Motorparts S.p.A.. Our products should never be fitted to a vehicle for which compatibility is not indicated.

Warranty does not cover:

- changes or tampering with the product;
- incorrect assembly or use;
- replacement of kit parts with parts not **DR**;
- use of the product in non-standard conditions.

Pictures, data and specifications given in this manual are not binding. Motorparts S.p.A. reserves the right to make changes for any reason whatsoever, be it for update or improvement, even without notice.

TIPS

To ensure the best engine performance, we recommend using high-quality lubricants.

- Store used engine oil in a vessel with sealing cap. Do not mix used oil with any other substance such as antifreeze or transmission fluids.
- Keep away from children and any heat source.
- Bring used oil to an authorised waste disposal company: most service stations, repair and quick-lubrication garages usually take in used oil for free.
- We recommend using hydrocarbon-resistant gloves.

For more information
visit our website
www.motorparts.it

www.motorparts.it



CYLINDRE COMPLET AM Ø 40,3

Réf. KIT00098

**S'ADAPTE SUR: APRILIA, BETAMOTOR, HM, HRD,
MOTORHISPANIA, PEUGEOT, RIEJU, YAMAHA**

EQUIPES DE MOTEURS MINARELLI SERIE AM6/AM345/AM6 EU1

Cher Monsieur,

Merci d'avoir choisi l'un des divers articles de notre gamme "DR".

PREFACE

POUR OBTENIR DES PERFORMANCES OPTIMALES, IL EST IMPERATIF QUE LES COMPOSANTS DU MOTEUR ET LA PARTIE CYCLE SOIENT EN PARFAIT ETAT.

CARACTERISTIQUES TECHNIQUES

ALESAGE	= 40,3 mm	COURSE	= 39 mm
CYLINDREE	= 49,7 cc.	Rapp. de Compr.	= 1:12

Cylindre en fonte (avec adjonction de chrome) de type "MINACROM" à 5 transferts.

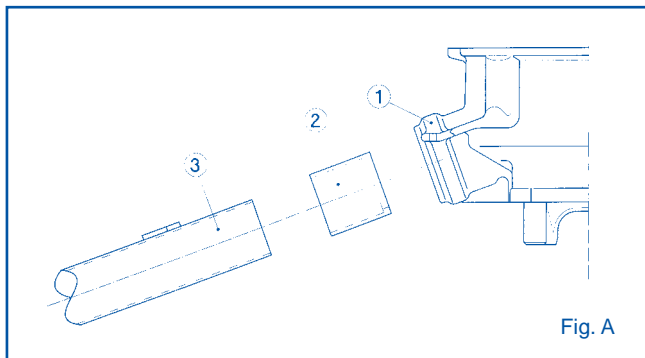
OPERATIONS PRELIMINAIRES AVANT LE MONTAGE

- 1) Nettoyer soigneusement la zone du véhicule où l'on va intervenir.
- 2) Démontez la culasse, le cylindre, et le piston dont est équipé votre moteur.
- 3) Nettoyer avec précaution la surface de portée du cylindre sur le carter.
- 4) Laver à l'essence toutes les pièces de l'ensemble, notamment le cylindre, en s'assurant qu'il n'y a pas d'impuretés à l'intérieur des transferts.
- 5) S'assurer que la bielle est en bon état.

MONTAGE DE L'ENSEMBLE

- 1) **Piston** : monter le piston en veillant à orienter la flèche située à l'extrémité de celui-ci vers l'échappement.
Dans tous les cas, les ergots qui positionnent les segments seront orientés vers l'admission.
Après avoir graissé l'axe du piston, l'introduire dans le piston en exerçant une légère pression de la main pour le faire avancer.
Ensuite monter les circlips et afin d'éviter que l'un d'eux ne tombe accidentellement dans l'ouverture des carters, obstruer cette ouverture avec un chiffon propre; vérifier que les circlips sont bien en place dans leurs gorges.
- 2) **Cylindre** : mettre en place le joint d'embase du cylindre (après l'avoir légèrement graissé), glisser le cylindre à sa place, en prenant soin de ne pas abîmer le piston.
Une fois le cylindre positionné sur le carter, tourner l'axe du vilebrequin pour déplacer le piston dans le cylindre.
Vérifier que le piston pendant son déplacement conserve un jeu latéral dans le cylindre pour s'assurer que la bielle n'a pas subi de déformation.
Dans le cas contraire, se servir d'une tige et l'introduire dans l'axe du piston pour redresser la bielle.
- 3) **Montage des segments** : retirer le cylindre précédemment mis en place d'une façon provisoire et monter les segments dans les gorges du piston. Vous devez monter le segment dont la surface est chromée (repérable par sa couleur) dans la gorge supérieure du piston. S'assurer que l'extrémité des segments est bien placée contre les ergots correspondants.

- 4) **Assemblage du cylindre et de la culasse** : graisser uniformément l'intérieur du cylindre et le faire glisser sur le piston avec précaution. Graisser les logements de l'O-Ring et pré-monter les O-Ring sur la culasse. Visser les écrous en croix et de manière progressive. De toute façon la force de serrage des écrous doit être de $1,6 \div 1,8$ kgm.
- 5) **Vérifier si le carburateur et le filtre à air sont bien propres.**
- 6) Une fois le montage terminé, remplir le circuit de refroidissement par le bouchon en prenant soin d'éliminer les bulles d'air qui se sont éventuellement formées.
- 7) **Mélangeur automatique** : afin d'être surs que la quantité d'huile injectée par la pompe soit exacte, il faut vérifier que le câble de la pompe n'a aucun jeu (accélérateur en position de fermeture), et qu'il est bien tendu. Dans le cas contraire, le régler par la vis tendeur.
- 8) **Echappement** : le diamètre du tube du pot d'échappement qui doit être introduit dans l'ensemble du cylindre doit être de $\varnothing 28$ mm, au cas où le diamètre ne correspondrait pas, se servir de la bague de réduction dont l'ensemble est équipé (voir Fig. A).



- 9) **Rodage** : modérer la vitesse pendant les 200 premiers kilomètres, en particulier éviter les parcours en cote ou d'insister avec les vitesses les plus courtes.

ATTENTION !!!

Ces modifications effectuées, votre motorcycle est à même de vous donner des émotions et du plaisir, mais pour exploiter au mieux la puissance dont vous disposez maintenant, **DR** a projeté beaucoup d'autres articles déterminants et au cas où vous seriez intéressés, n'hésitez pas à contacter les distributeurs officiels de la marque **DR**.

PIECES DETACHEES DE CE KIT

PISTON COMPLET Ø 40,3	=	Réf. PT00104
PISTON COMPLET Ø 40,6	=	Réf. PT104
PISTON COMPLET Ø 40,8	=	Réf. PT0104
JEU DE SEGMENTS Ø 40,3.....	=	Réf. SG15706
JEU DE SEGMENTS Ø 40,6	=	Réf. SG15707
JEU DE SEGMENTS Ø 40,8	=	Réf. SG15708
JEU DE JOINTS	=	Réf. GR00715
CULASSE	=	Réf. TS00179

AVERTISSEMENT!

Des performances optimales seront obtenues si l'ensemble cylindre/piston n'est pas utilisé à la vitesse maximale pendant les 200 premiers kilomètres.

GARANTIE

La garantie est limitée au remplacement des pièces reconnues comme étant défectueuses par Motorparts S.p.A.. Il ne faut en aucun cas monter un produit de notre fabrication sur des véhicules où la compatibilité n'est pas indiquée.

La garantie ne couvre pas :

- a) a modification ou l'altération du produit;
- b) le montage ou l'utilisation incorrect;
- c) le remplacement de pièces du kit par d'autres pièces qui ne sont pas **DR**;
- d) l'utilisation du produit dans des conditions non standard.

Les photos, les données et les indications techniques contenues dans ce manuel n'engagent à rien. Motorparts S.p.A. se réserve la faculté d'apporter, pour des mises à jour ou des améliorations, tout type de variation même sans préavis.

CONSEILS

Pour une performance optimale du moteur, nous Vous conseillons d'utiliser des lubrifiants de qualité.

- Stocker l'huile moteur usagée dans un conteneur pourvu de bouchon de fermeture. Ne pas mélanger l'huile usagée avec d'autres fluides antigel ou de transmission.
- Conserver hors de la portée des enfants et à l'écart des sources de chaleur.
- Porter l'huile usagée auprès d'un centre préposé à l'évacuation : la plupart des stations-service, des ateliers de réparation et de graissage rapide retirent les huiles usagées à titre gratuit.
- Il est recommandé d'utiliser des gants de protection contre les hydrocarbures.

Pour plus de détails et d'informations
consultez notre site
www.motorparts.it

LIK00098-01 (7221)



Distribuito da **MOTORPARTS S.p.A.**
40012 Lippo di Calderara di Reno (BO)
Via Aldina, 26 - Fax ++39/051725449
<http://www.motorparts.it>